

# DIGI-CZ 010



## Modul zpětného hlášení S88 s detektory

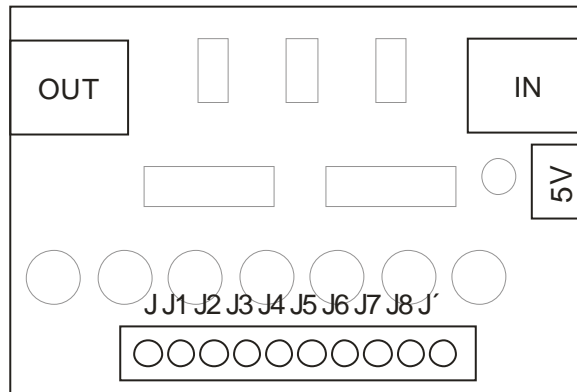
### Uživatelský manuál

Rev. 2.0

Zpracoval Ing. Pavel Mihula

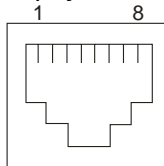
## Modul zpětného hlášení S88 s detektory

Zařízení umožňuje detekovat obsazenost až 8 úseků a zpětně komunikovat po protokolu S88



Rozmístění konektorů na desce

### Zapojení konektoru S88



Obr.1 čelní pohled na konektor IN/OUT

Pro propojení použijte klasické Ethernet CAT5 kabely nepřekřížené.

Zapojení pinů na konektoru:

1 – Napájení	5 – GND
2 – DATA	6 – LOAD
3 – GND	7 – RESET
4 – CLOCK	8 – Nezapojený

Konektor OUT se připojuje k centrále, do konektoru IN řetězíte další moduly S88

## 5V – Napájení

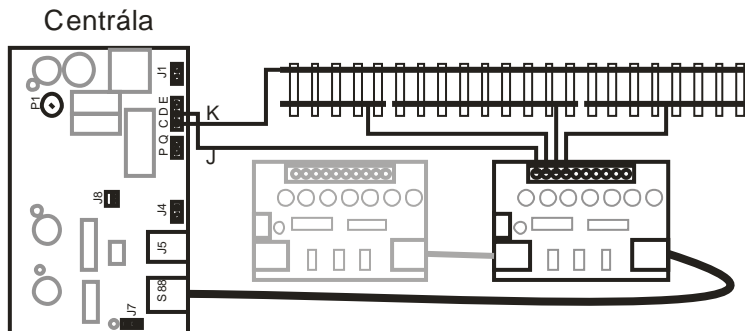
Volitelně lze napájet doplňkovým napájením 5V. Při běžném provozu NEZAPOJOVAT

Po připojení na sběrnici S88 se první modul automaticky nastaví na adresu 65. Toto nelze uživatelsky měnit. Každý další modul bude mít adresu vždy o jedno vyšší.

Připojení ke kolejím:

Signál K připojte přímo na kolejje

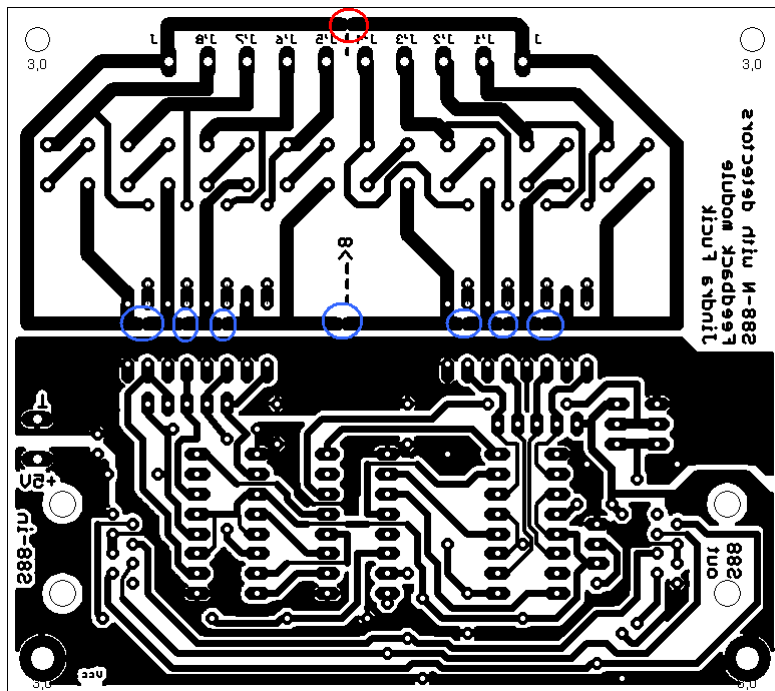
Signál J připojte do zdířky J. Poté připojujte vždy jednotlivé úseky z konektorů J1...J8.



Obr.2 zapojení modulu detekce obsazení

Modul umožňuje také detekovat navzájem izolované úseky jako je např. detekce ve vratné smyčce.

Plošný spoj je nakreslen tak, že je možno oddělit vstup J a J'. Jednoduše proškrábnete plošný spoj v místech, kde chcete rozdělit indikaci mezi vstupy J a J'.



Obr.3 místa pro proškrábnutí a odizolování obvodů

Další informace v článku na  
[www.honzikovylacky.cz](http://www.honzikovylacky.cz)



Všechna práva vyhrazena:  
[www.honzikovylacky.cz](http://www.honzikovylacky.cz)  
JUDr. Jan Hlaváček, Radimova 136A/27, 16900 Praha 6  
Email: colonel@mybox.cz